



Котел твердотопливный с чугунным теплообменником

RODA Brenner Classic

BC-03, BC-04, BC-05, BC-06, BC-07, BC-08, BC-10



Инструкция по монтажу и эксплуатации.

Гарантийные обязательства.

Содержание.

Общие сведения	2
Руководство по использованию	3
Общее описание котла Brenner Classic	3
Рекомендованное топливо	3
Регулировочные и защитные элементы	3
Контур дополнительного охлаждения	5
Аккумулирующий бак	6
Введение в эксплуатацию	7
Проверка котла перед вводом в эксплуатацию	7
Заполнение и опорожнение системы отопления	7
Обслуживание	7
Растопка	7
Регулирование температуры воды на выходе из котла	8
Добавление топлива	8
Поддерживающее отопление	8
Удаление твёрдых продуктов сгорания	9
Конденсатообразование и смолообразование	9
Отключение котла	9
Кратковременное отключение котла	9
Долговременное отключение котла	9
Важные предупреждения	9
Уход за котлом	10
Ремонт котла	10
Чистка котла	10
Гарантия и гарантийные условия	11
Руководство по монтажу	11
Комплектация поставки	11
Монтаж	11
Требования к качеству воды	12
Транспортировка и хранение	12
Размещение котла	13
Планировка котельной	13
Порядок монтажа	14
Устройство котла RODA Brenner Classic	17
Размеры котла и упаковки	18
Технические характеристики Brenner Classic	19
Пример обвязки котла	20
Гарантийные обязательства	22

Общие сведения.

1. Котел вместе с сопутствующим оборудованием должен быть установлен и использован в соответствии с проектной документацией, действующими законами и техническими нормами, а также инструкциями изготовителя.
2. Котел должен быть установлен только в помещениях, специально для этого предназначенных.
3. Включение котла в работу после его установки могут производить только сотрудники авторизированной изготовителем сервисной организации
4. Котел соответствует требованиям стандартов и нормативных документов, действующих на территории Украины и России.
5. В случае возникновения каких-либо неисправностей обращайтесь только в специализированную сервисную организацию – непрофессиональное вмешательство может повлиять на гарантию оборудования.
6. Сотрудник сервисной организации, вводящий котел в эксплуатацию, обязан ознакомить пользователя с техникой безопасности при обслуживании оборудования и управлением работой котла; операциями, которые пользователь имеет право производить самостоятельно и операциями, проводить которые имеет право только квалифицированный специалист сервисной компании.
7. Проверьте целостность и комплектность поставки.
8. Убедитесь, что поставленный вам тип котла по своим входным параметрам подходит для работы в данных условиях.
9. При управлении работой котла и его обслуживании руководствуйтесь соответствующими разделами из данной инструкции.
10. Не устраняйте и не повреждайте надписи на котле.
11. В случае ремонта используйте только оригинальные запасные части от производителя. Запрещается вмешательство во внутреннее устройство котла и производство в нем каких-либо изменений.
12. Утилизация котла или отдельных его частей по истечении срока годности должна производиться в соответствии с требованиями экологических служб.
13. Производитель не несет ответственности и не предоставляет гарантию на неисправности, возникшие вследствие невыполнения условий, перечисленных в руководстве по обслуживанию, установке и сервисной книжке

Предупреждения: Не пользуйтесь котлом, если в помещении где он установлен (или в смежном) присутствуют взрывоопасные пары или пыль, такие как пары растворителей, красок бензина, пыль от шлифования паркета, взрывоопасные газы и пр...

Сливая воду из котла, убедитесь что она не очень горячая.

Не используйте котел если есть утечка воды из контура, трубопроводы засорены или забиты льдом.

Руководство по использованию

Общее описание котла Brenner Classic

Котел Brenner Classic на твёрдом топливе предназначен для отопления как жилых так и производственных помещений. Правильная работа котла зависит от качества монтажа и обслуживания.

Котлы Brenner Classic предназначены для систем с принудительной циркуляцией.

Котлы Brenner Classic выпускаются в семи мощностях (в зависимости от количества секций 3,4, 5, 6, 7, 8 и 10) от 15 до 50 кВт.

Чугунный корпус котла состоит из секций и одновременно является и топкой (включая дымовые каналы), и ёмкостью для воды (включая вывод и подвод воды). Между передней и задней секцией находятся от 1 до 8 средних секций (одного типа).

В результате соединения секций получается корпус котла соответствующего размера (как топки, так и ёмкости для воды). Собранный корпус котла оснащён трубопроводными участками для подключения к отопительному контуру. На нём также имеются места для установки датчиков термостатов, термометров и крепления на ножках для соединения с постаментом под котел. К чугунному корпусу котла крепятся детали облицовки, покрытые с внутренней стороны теплоизоляцией.

Для правильной работы котла и его экономичной эксплуатации важно, чтобы его номинальная мощность соответствовала потерям тепла отапливаемых помещений. Выбор котла меньшей мощности ведёт к недостаточному отоплению помещений и невыполнению требований по тепловому комфорту. При выборе котла слишком большой мощности его производительность снижается, что ведёт к повышенному образованию конденсата и смолы.

Рекомендованное топливо.

Котлы Brenner Classic“ предназначены для работы на дровах и угле. Больше всего подходит уголь зернистостью не менее 40 мм.

Самым подходящим размером деревянных поленьев является диаметр 40 – 100 мм. Длина поленьев зависит от количества секций корпуса котла. Топливо необходимо хранить в сухом месте. Максимально допустимая влажность древесины для достижения номинальной мощности составляет 20 %.

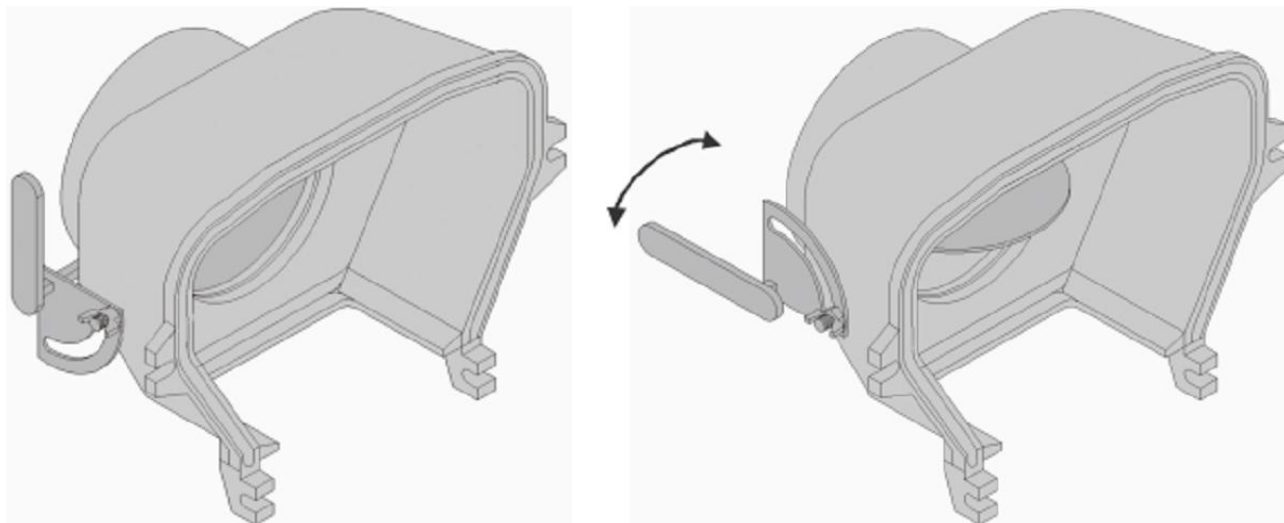
Приблизительный интервал добавления топлива в котёл приводится в таблице технических параметров. Заполнение котла топливом осуществляется вручную.

Предупреждение: Не используйте вид топлива, отличный от того, для которого котёл предназначен.

Регулировочные и защитные элементы

Котёл Brenner Classic оснащён тремя основными регулировочными элементами: шиберная заслонка (рис.1) с помощью которой можно регулировать тягу в дымовой трубе, то есть отвод

дымовых газов в дымовую трубу. Она расположена в горловине дымохода котла и управляется вручную



а) - Заслонка полностью закрыта;

б) - Заслонка полностью открыта

Рисунок 1. Шибберная заслонка

Следующим регулятором тяги является термомеханический регулятор мощности (далее ТРМ, см рис.2).

Этот регулятор установлен на выходе из чугунного корпуса котла. Он определяет температуру воды в системе отопления и по необходимости регулирует подачу первичного воздуха для горения под колосниковую решётку котла, открывая или прикрывая заслонку на дверце поддувала. Положением дверцы (см. рис.3) регулируется интенсивность горения и, тем самым, мощность котла. ТРМ соединён с регулировочной дверцей посредством цепочки. Цепочка присоединена к дверце поддувала так, чтобы можно было регулировать её натяжение.

Предупреждение: Цепочка должна проходить прямо и не иметь на своём пути препятствий.

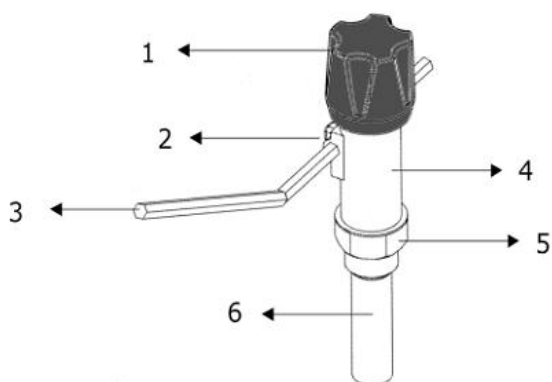


Рисунок 2 - Термомеханический регулятор мощности (ТРМ)

1 – Регулировочный барашек; 2 – Винт фиксации; 3 – Плечо регулятора; 4 – Корпус регулятора;

5 – Шестиугольник (под ключ); 6 – Погружаемая часть.

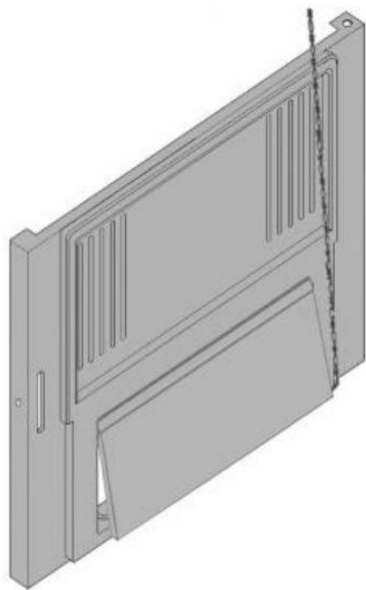


Рисунок 3 – Регулировочная дверца.



Рисунок 4 – Регулятор вторичного воздуха

Для подвода вторичного воздуха для горения на дверце загрузки топлива расположен регулятор вторичного воздуха (см. рис.4). Он оказывает непосредственное влияние на уровень выбросов в атмосферу

Для определения температуры воды в системе отопления предназначен Термоманометр (см. рис.5), расположенный на переднем кожухе котла над дверцей загрузки топлива.

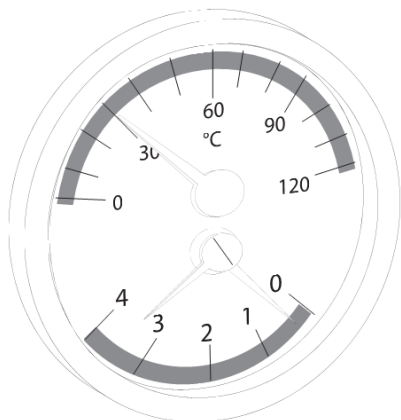


Рисунок 5 – Термоманометр.

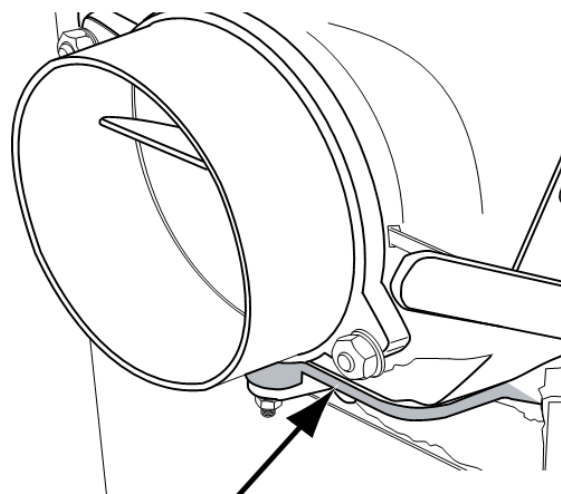


Рисунок 6 – Заслонка для чистки.

В вытяжной горловине дымохода котла расположена заслонка для удаления сажи во время чистки (см. рис.6). Во время работы котла заслонка должна быть обязательно закрыта.

Контур дополнительного охлаждения

Для котлов Brenner Classic рекомендуется ставить клапан безопасности Caleffi 544 (см. рис.7), обеспечивающий безопасный отвод избыточного тепла так, чтобы температура в котле не превышала 110°C. Если котел перегреется (температура отопительной воды на входе в систему

отопления выше 95°C) клапан безопасности открывает подвод холодной воды (наружный источник холодной воды, например водопровод) и когда температура отопительной воды будет ниже предельной температуры (95°C), он закроется. Давление воды на входе непосредственно перед защитным контуром дополнительного охлаждения должно быть от 2 до 6 бар. Перед входом охлаждающей воды в клапан рекомендуется установить водяной фильтр, который необходимо регулярно контролировать и чистить.

Предупреждение: Избыточную горячую воду через клапан безопасности, необходимо сливать в канализацию и нельзя ее использовать для других любых назначений.

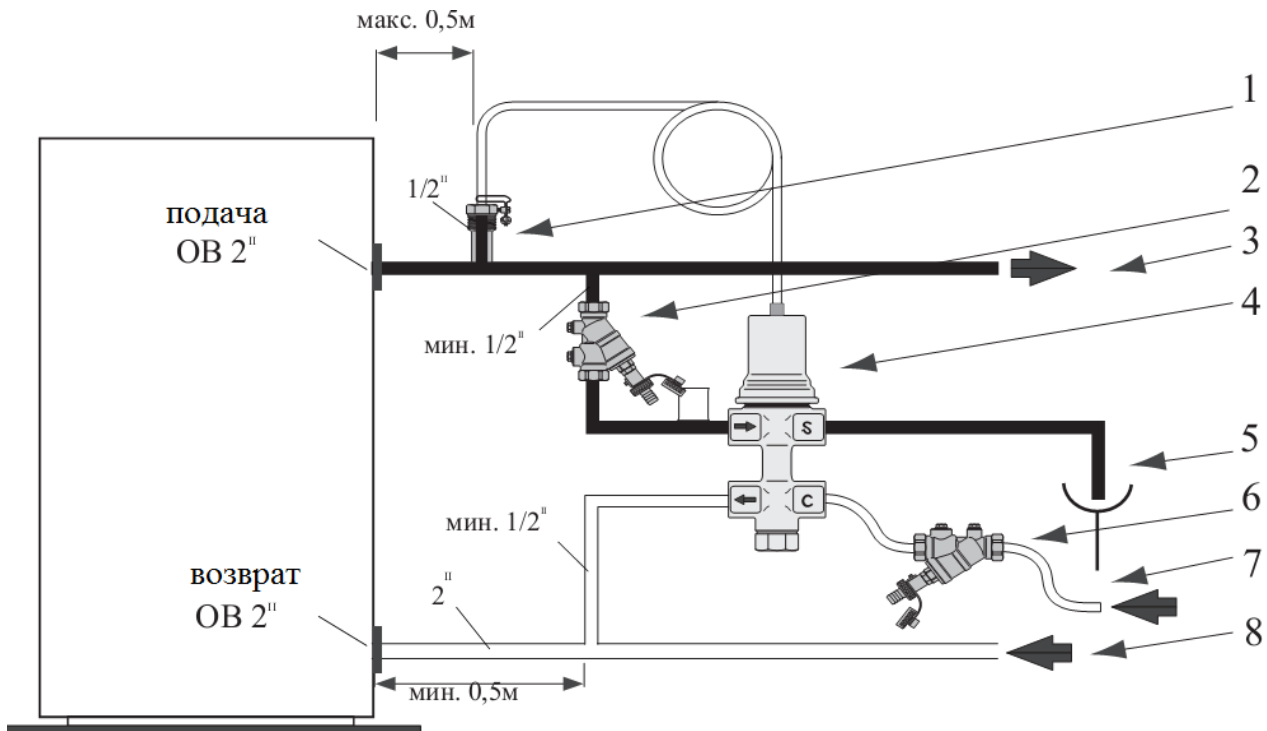


Рисунок 7.

1 - Датчик температуры ОВ клапана безопасности; 2 - Фильтр; 3 - Выход отопительной воды; 4 - Клапан безопасности Caleffi 544; 5 - Выход избыточного тепла; 6 - Вход охлаждающей воды; 7 - Вход возвратной ОВ

Аккумулялирующий бак

Вместе с котлом устанавливается аккумулялирующий бак. Это - устройство, позволяющее эксплуатировать котёл с номинальной мощностью и, таким образом, с максимальной эффективностью, вне зависимости от потребности тепла в системе. Что позволяет также экономит 20-30% топлива, благодаря работе котла в режиме максимального КПД. Благодаря применению аккумулялирующего бака увеличивается срок службы котлов и дымоходов - минимальное образование дегтя и кислоты. Кроме того, его подключение позволяет эксплуатировать систему отопления с низким перепадом температуры.

Примечание: Установку аккумулялирующего бака проводите в соответствии с инструкциями производителя выбранного Вами бака.

Введение в эксплуатацию.

Проверка котла перед вводом в эксплуатацию

Перед вводом котла в эксплуатацию обслуживающий техник обязан проверить:

- Соответствие монтажа проекту
- Заполнение, герметичность системы отопления и давление (термоманометром) в ней
- Присоединение к дымовой трубе – подключение возможно только при наличии разрешения соответствующей организации, занимающейся ревизией дымовых труб
- Функционирование регулировочных элементов системы отопления

Примечание: Сервисный техник обязан ознакомить пользователя с обслуживанием котла и вписать дату ввода котла в эксплуатацию в гарантийный талон.

Заполнение и опорожнение системы отопления

Для заполнения системы или добавления в неё воды разрешается использовать только воду. Вода должна быть прозрачной, бесцветной, не содержать взвешенных веществ, масел и химически агрессивных примесей, а также не должна быть кислой (рН должен быть выше, чем 7,0)

Сначала систему отопления необходимо тщательно промыть, чтобы удалить из неё все загрязняющие вещества.

Предупреждение: Невыполнение этого условия может привести к засорению теплообменника и последующему разрыву чугунного блока.

На протяжении отопительного сезона в системе отопления (ниже обозначаемой СО) необходимо поддерживать постоянный объём воды. Добавляя в СО воду, необходимо следить за тем, чтобы в систему не попал воздух. Воду из котла и СО нельзя ни сливать, ни использовать, за исключением случаев, когда это является необходимым, например, во время ремонта и т.п. При сливе воды и заполнении системы новой водой повышается опасность возникновения коррозии и образования накипи

Предупреждение: Заполнение или дополнение системы отопления водой возможно только при холодном или остывшем котле, в противном случае возможен разрыв секций котла!

Обслуживание

Растопка

Перед каждой растопкой проверьте по термоманометру количество воды в отопительной системе. Откройте запорную арматуру между котлом и системой отопления. Положите на очищенную колосниковую решётку бумагу и достаточное количество мелких дров. Откройте расположенную в дымоходе шиберную заслонку и закройте дверцу для добавления топлива. Через открытую дверцу

поддувала зажгите бумагу. Закройте дверцу поддувала и полностью откройте регулировочную заслонку на ней. Когда огонь разгорится, покройте слой дров тонким слоем основного топлива. Когда оно начнёт хорошо гореть, добавьте топливо до нижней кромки дверцы для его добавления и равномерно разровняйте топливо по всей плоскости топки котла. Рекомендуемый зазор между верхней частью камеры сгорания и топливом не менее 5 см.

Как только горящее топливо приобретёт тёмно-красный цвет, откройте регулятор вторичного воздуха на дверце для добавления топлива. Когда пламя пожелтеет, закройте регулятор вторичного воздуха.

Для достижения необходимой мощности следует прикрывать заслонку дымовой трубы в зависимости от тяги в трубе, чтобы тепло не уходило в трубу.

Предупреждение: Во время растопки и работы котла необходимо чтобы была закрыта заслонка для чистки котла

Регулирование температуры воды на выходе из котла

При требуемой температуре воды на выходе из котла 60°C растопите котёл до температуры, например, на 5°C выше требуемой температуры 60°C (согласно термометру на выходном трубопроводе котла). Затем поверните ручку регулятора на 65 и проверьте, натянута ли цепочка и полностью ли закрыта регулировочная дверца. Вращая ручку, добейтесь такого положения регулировочной дверцы и цепочки. Затем начнёт работать регулятор. При снижении температуры воды регулировочная дверца начнёт открываться под действием натягиваемой регулятором соединительной цепочки. Как только температура воды начнёт подниматься, регулировочная дверца будет закрываться. Так регулируется температура отопительной воды на выходе из котла.

Добавление топлива

Сначала закройте регулировочную дверцу, перекрыв, таким образом, поступление в котёл воздуха для горения. Затем полностью откройте шиберную заслонку дымовой трубы. Слегка приоткройте дверцу для добавления топлива и подождите, пока все дымовые газы будут вытянуты из топки в дымовую трубу. Лишь после этого можно полностью открыть дверцу и добавить топливо. Закрыв дверцу для добавления топлива, убедитесь в том, что она надёжно зафиксирована. Затем необходимо вновь отрегулировать положения шиберной заслонки дымовой трубы и возобновить действие регулировочной дверцы.

Поддерживающее отопление

Поддерживающий режим эксплуатации котла используется для поддержания огня в котле, например, в течение ночи. Сначала нужно из топки котла при полностью открытой шиберной заслонке дымовой трубы выгрести всю золу. После этого дополнить в топку котла топливо и полностью закрыть котёл. Затем закрыть заслонку дымовой трубы, а также почти закрыть регулировочную дверцу. Это приведёт к уменьшению тяги в дымовой трубе и к ограничению подачи воздуха для горения. Нужно также закрыть регулятор подачи вторичного воздуха на дверце для добавления топлива.

Для повторного включения котла на требуемую мощность достаточно открыть шиберную заслонку дымовой трубы и приоткрыть регулировочную дверцу в соответствии с требуемой мощностью.

Удаление твёрдых продуктов сгорания

Для этого предназначен зольный ящик, расположенный под колосниковой решёткой в поддувале. Его нужно регулярно освобождать, чтобы не доходило к его переполнению и, тем самым, не создавалось препятствие для поступления воздуха для горения под колосниковую решётку.

Конденсатообразование и смолообразование

При первых растопках на стенках холодного котла конденсируется влага, которая стекая в поддувало, может вызвать предположение о наличии течи котла. Это запотевание прекращается после оседания золы на внутренних стенках котла. При эксплуатации котла с низкой температурой воды, как правило, ниже 65°C, и с использованием влажного топлива, в дымовых газах образуется конденсат, который стекает по холодным стенкам котла. Отопление на низкой температуре оказывает негативное влияние и на срок службы корпуса дымохода. Поэтому уместно оснастить котёл системой подмеса подачи в обратную магистраль для поддержания температуры возвратной воды не ниже 60°C. Смолообразование в котле происходит при аналогичных условиях (низкая мощность, низкая температура), а также при плохом горении (недостаток воздуха для горения, котёл гаснет). Чтобы избежать конденсатообразования и смолообразования в котле, рекомендуется эксплуатировать котёл с температурой воды более 65°C и выбирать котёл в соответствии с необходимой мощностью системы отопления.

Слишком мощный котёл страдает от того, что его необходимо эксплуатировать с низкой температурой.

Предупреждение: Котел нельзя эксплуатировать при постоянно сниженной мощности, когда могут образоваться деготь и кислоты.

Отключение котла

Не рекомендуется каким-либо образом ускорять отключение котла. Топливу необходимо позволить полностью догореть в топке.

Кратковременное отключение котла

При кратковременном отключении котла вычистите его, удалите догоревшие остатки топлива, опорожните зольный ящик, очистите проём дверцы для добавления топлива, поддувало и закройте дверцу для дополнения топлива и дверцу поддувала котла.

Долговременное отключение котла

При долговременном отключении котла (конец отопительного сезона) котёл необходимо очистить от слоя сажи и золы, в которых скапливается влага, способствующая чрезмерной коррозии корпуса котла.

Важные предупреждения:

- Котёл разрешается обслуживать только взрослому лицу, ознакомившемуся с настоящим руководством по обслуживанию и эксплуатации.
- Если существует опасность образования горючих паров или газов и их попадания в помещение котельной, а также при выполнении работ, сопровождаемых временной опасностью возникновения

пожара или взрыва (наклейка покрытий для полов, покраска огнеопасной краской), котёл необходимо заблаговременно вывести из эксплуатации.

- ЗАПРЕЩАЕТСЯ использовать для растопки котла взрывчатые вещества.
- ЗАПРЕЩАЕТСЯ во время эксплуатации перегревать котёл.
- По окончании отопительного сезона необходимо тщательно очистить котёл, дымоходы и насадку дымохода. Смажьте вращающиеся пальцы, механизм заслонки дымовой трубы и другие подвижные части котла графитной смазкой. Котельную необходимо поддерживать в чистоте и сухости.

Уход за котлом

Пепел из поддувала, в зависимости от вида используемого топлива, необходимо во время эксплуатации котла удалять до нескольких раз в день. Все остатки на колосниковой решётке, главным образом, топливный шлак, удаляйте перед каждой новой растопкой и при утреннем возобновлении эксплуатации котла. Золу необходимо собирать в негорючие ёмкости с крышкой. Во время работы с котлом необходимо пользоваться защитными средствами и соблюдать правила личной безопасности.

Предупреждение: Техническое обслуживание котла должно проводиться регулярно, но не реже одного раза в год, работником сервисной организации.

Во время технического обслуживания необходимо проверить все управляющие и защитные элементы котла и топку. Необходимо проверить подвижность и функционирование заслонки дымовой трубы и грибка. Нужно также проверить работу регулятора тяги, термометра, предохранительного термостатического клапана и герметичность всех соединений трубопроводов системы отопления.

Ремонт котла

Ремонт котла разрешается проводить только имеющему на это право сервисному технику или сервисной организации. Пользователь или эксплуатирующее лицо имеет право лишь на повседневный уход и, возможно, на не представляющую сложности замену некоторых деталей, например, уплотнительных шнуров.

Примечание: Для ремонта могут использоваться только оригинальные детали.

Чистка котла

Во время эксплуатации на стенках котла, главным образом, на рёбрах теплообменника и вытяжной горловине, оседает сажа и зола, вследствие чего со временем ухудшается теплообмен и снижается производительность котла. Количество сажи и золы зависит от качества сжигаемого топлива и от условий, в которых котёл эксплуатируется. Если котёл имеет слишком большую мощность, или если он по какой-либо причине эксплуатировался с низкой температурой, происходит повышенное образование сажи. Это также может обусловить недостаточную тягу в дымоходе.

Котёл необходимо регулярно, не реже одного раза в месяц, очищать, что делается через открытые дверцы котла стальной щёткой. Чистить нужно стенки котла в топочной камере и дымовые каналы. В случае оседания на внутренних стенках топочной камеры большого количества смолы удалите её

скребком или выжгите её, используя древесину твёрдых пород (или кокс) и нагрев котёл до максимальной рабочей температуры. Перед чисткой рёбер чугунных секций необходимо снять противодымную защиту и после чистки установить её на место. Защита находится в верхней части проема дверцы загрузки топлива.

Гарантия и гарантийные условия

На котлы RODA Brenner Classic предоставляется гарантия в соответствии с Сервисной книжкой, Техническим паспортом и другими условиями, указанными в руководстве по обслуживанию и в руководстве по монтажу (главы «Введение», «Установка котла»).

Руководство по монтажу

Комплект поставки

В комплект поставки входит:

1. Котёл в собранном виде
2. Руководство по монтажу и обслуживанию
3. Термомеханический регулятор мощности
4. Гарантийный талон
5. Средства для чистки (щётка, кочерга)

Монтаж

Общая информация об установке котла. Котёл RODA Brenner Classic может вводить в эксплуатацию только специализированная организация, имеющая разрешение на проведение данного вида работ.

Для установки котла и его ввода в эксплуатацию, а также для проведения гарантийного и послегарантийного обслуживания предназначена сеть договорных сервисных центров производителя, удовлетворяющих указанным выше требованиям.

Котёл сконструирован для работы с отопительной водой давлением до 300 кПа (она ни в коем случае не должна быть кислой, т.е. должна иметь значение pH более 7 и минимальную карбонатную твёрдость).

Систему отопления необходимо конструировать так, чтобы хотя бы через какой-либо из радиаторов была возможна непрерывная циркуляция отопительной воды в системе.

Учитывая неблагоприятные свойства незамерзающих смесей, использовать их во время эксплуатации котла не рекомендуется. Главным образом, речь идёт о снижении теплообмена, большом объёмном расширении, старении, повреждении резиновых деталей. Если конкретные условия не позволяют надёжно защитить систему отопления от замерзания без их использования, следует учитывать, что несоответствие некоторых функциональных параметров или возможные

недостатки (дефекты) котлов, обусловленные использованием незамерзающих смесей, не могут устраняться в рамках гарантии на котёл. Перед окончательным монтажом котла необходимо несколько раз промыть систему отопления водой под давлением. В старых, уже бывших в использовании системах это проводится противотоком. В новых системах необходимо очистить радиаторы отопления от консервирующих средств, промыв их подаваемой под давлением горячей водой.

Перед котлом (т.е. на обратном трубопроводе отопительной воды) необходимо установить фильтр грубой очистки). Фильтр должен быть сконструирован так, чтобы он позволял проводить его регулярную периодическую очистку без необходимости слива большого количества теплоносителя. Однако сам сетчатый фильтр не является достаточной защитой.

Примечание: На недостатки (дефекты), обусловленные засорением котла попавшими из системы отопления загрязняющими веществами, или на недостатки, вызванные засорением, гарантия не распространяется.

Примечание: Фильтр грубой очистки необходимо регулярно проверять и чистить.

Котел должен иметь защиту от работы в режиме конденсации. При температуре теплообменника ниже 60°C на поверхности газохода начинается выпадение конденсата, который вместе с твердыми частицами из дымовых газов вызывает рост коксообразных отложений на стенках газохода. Для предотвращения данных процессов настоятельно рекомендуем защищать котел от длительной работы в низкотемпературном режиме при помощи увязки данного котла по рекомендуемым схемам с термостатическими или электронными устройствами (см. рис.8).

Котлы, работающие в системах с принудительной циркуляцией, должны быть оснащены термостатической защитой от перегрева. Данное устройство должно защищать котел от перегрева при перебоях в электроснабжении. Завод производитель предлагает в качестве защиты по перегреву использовать клапан безопасности Caleffi 544 (см. рис.7 и 8).

Требования к качеству воды

Требования к качеству воды для хозяйственных нужд определяет по ГОСТам и другим нормативным документам. Если совокупная концентрация кальция и магния в воде превышает 1,8 ммоль/л, следует считать целесообразным применение других „нехимических“ мер против образования накипи (например, обработка воды магнитным или электростатическим полем).

Транспортировка и хранение

Производитель манипулирует котлом, установленным на поддон и надёжно закреплённым на нём (привинченным к нему). Котёл разрешается транспортировать только на его подставке. Во время хранения и транспортировки необходимо соблюдать, по меньшей мере, обычные условия хранения (неагрессивная среда, влажность воздуха до 75 %, диапазон температуры от 5°C до 55°C, низкая запылённость, отсутствие биологических реагентов). Во время манипуляции и хранения не разрешается воздействие силы на кожух и панель котла.

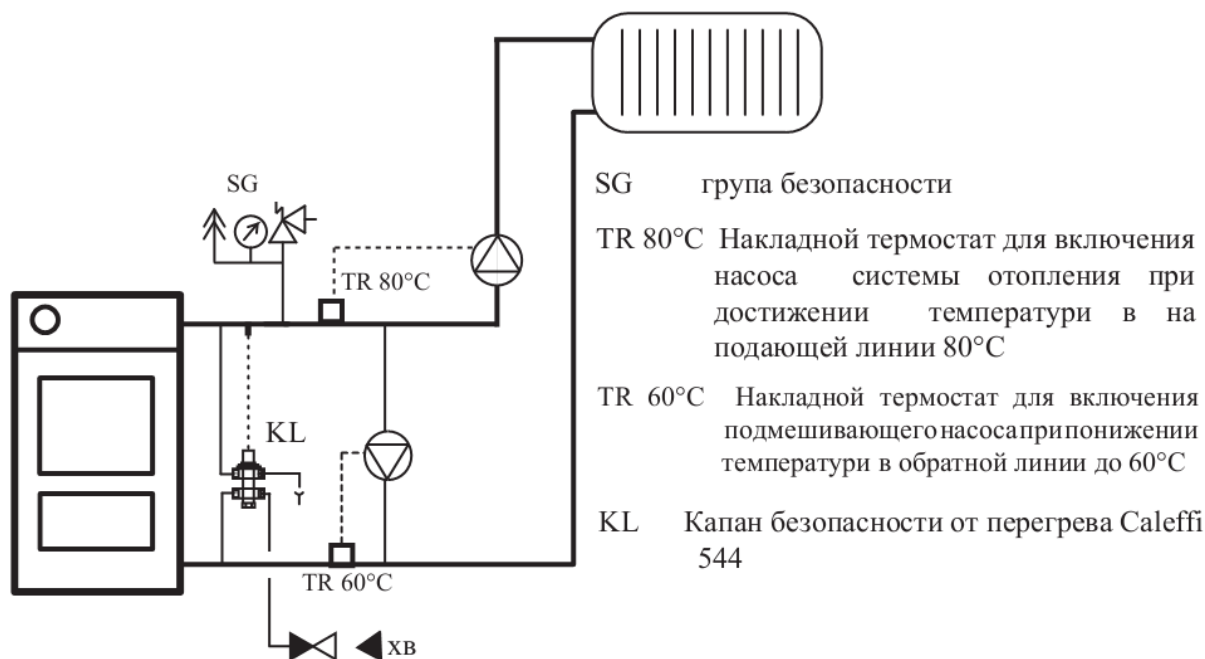


Рисунок 8 – Схематическое изображение системы с принудительной циркуляцией.

Размещение котла

Котёл RODA Brenner Classic разрешается устанавливать как в нежилых (например, котельная, подвал, коридор, ...), так и в жилых помещениях. В помещении, в котором установлен котёл, нужно обеспечить постоянный приток воздуха, необходимого для процесса горения. Этот воздух не должен содержать галогеноуглеводородов и паров агрессивных веществ, а также иметь высокую влажность и запылённость. Кроме того, помещение должно быть защищено от мороза, воздух в нём должен иметь температуру от +5°C до +35°C и относительную влажность до 80 %. Учитывая требования к пожарной безопасности, котёл нужно устанавливать: на пол из негорючего материала на негорючую подкладку, превышающую горизонтальную проекцию котла по сторонам на 20 мм и только на глубину корпуса котла - если котёл устанавливается в подвале, рекомендуется устанавливать его на цоколь, высотой не менее 50 мм до середины подставки. Перед котлом, исходя из условий удобства монтажа и обслуживания, необходимо оставить свободное пространство не менее 600 мм. Минимальное расстояние между задней частью котла и стеной также составляет 600 мм, кроме того, хотя бы с одной боковой стороны котла необходимо оставить свободное пространство для доступа к его задней части не менее 600 мм. Не допускается хранение топлива непосредственно за котлом или рядом с ним на расстоянии менее 800 мм. Нельзя хранить топливо и между двумя котлами в котельной. Рекомендуется выдерживать расстояние между котлом и топливом не менее 800 мм (рис. 9) или хранить топливо в другом помещении.

Планировка котельной

На рисунке 10 указаны минимальные расстояния, которые необходимо выдерживать в целях безопасной эксплуатации котельной и при манипуляции с котлом, например, при его чистке или при заполнении топливом. Расстояние между передней стороной котла и стеной должно равняться, по крайней мере, длине котла L плюс 500 мм. Минимальное расстояние между боковой или задней

стороной котла и стеной должно составлять не менее 800 мм, причём расстояние задней стороны определяется присоединением к дымовой трубе. Безопасные расстояния от горючих смесей Во время установки и эксплуатации котла необходимо соблюдать расстояния не менее 800 мм от горючих смесей со степенью огнеопасности В, С. Материалы с высокой степенью огнеопасности (класс С), которые горят очень быстро и горят даже после устранения источника розжига (напр. бумага, картон, асфальтные и просмоленные картоны, дерево и плиты из опилок, пластмассовые материалы, напольное покрытие), должны находиться на безопасном расстоянии не менее 1600мм.

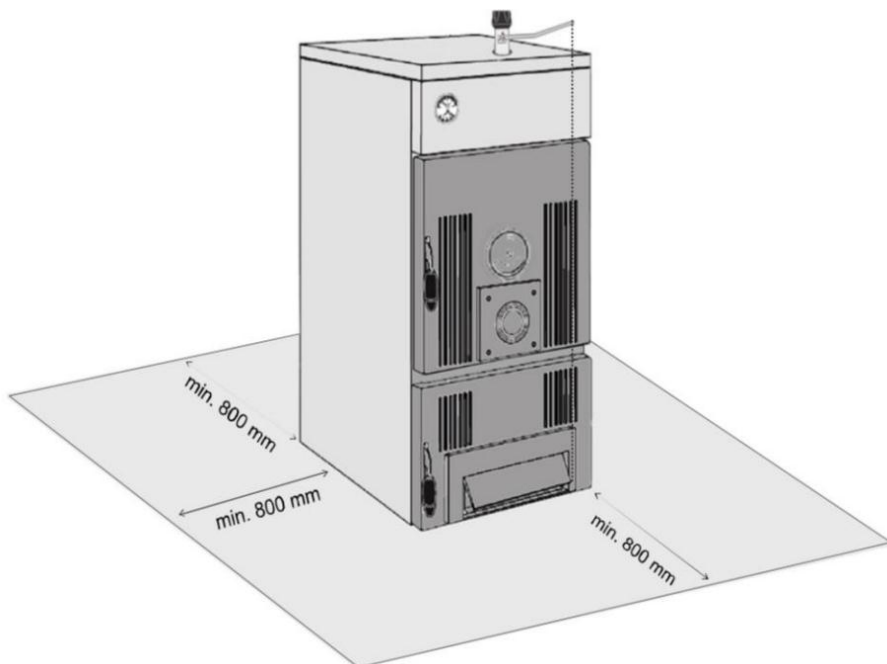


Рисунок 9 – Минимальные расстояния от котла до окружающих предметов.

Порядок монтажа

1. Установите корпус котла на негорючую подкладку.
2. Выход и вход из котла оснащены фланцами, на которые устанавливаются трубопроводы
3. Трубопровод на входе и выходе должен быть двух дюймовый минимально на расстоянии 0,5м от котла.
4. На расстоянии не больше 0,5м от выхода отопительной воды из котла подготовить внешний выход (см. рис.11) с внутренней резьбой и в нее установить датчик температуры отопительной воды из клапана безопасности Caleffi 544 (см. рис.7, поз. 4).

Примечание: Можно использовать только оригинальную гильзу, которая является частью клапана безопасности.

5. За этим выходом необходимо сделать отвод с минимальным диаметром 1/2", к которому подключите клапан безопасности (вход в клапан обозначен стрелкой направленной в корпус клапана). На вход клапана безопасности рекомендуется ставить фильтр (рис.7, поз.2).

6. Воду, выходящую из клапана безопасности (выход из клапана обозначен буквой S), отводите в канализацию (рис.7, поз. 5).

Примечание: Подключение воды выходящей из клапана безопасности в канализацию необходимо провести так, чтобы была обеспечена защита людей от контакта с этой водой.

7. На обратной линии отопительной воды, на расстоянии не меньше 0,5м от котла, сделать отвод с минимальным диаметром 1/2", который подключите к выходу охлаждающей воды из клапана безопасности (выход из клапана обозначен стрелкой направленной из корпуса клапана) (рис.7).

8. На вход охлаждающей воды в клапан безопасности (вход в клапан обозначен буквой С) подключите подвод холодной воды с диаметром минимально 1/2". На входе холодной воды в клапан рекомендуется ставить фильтр (рис.7, поз. 2).

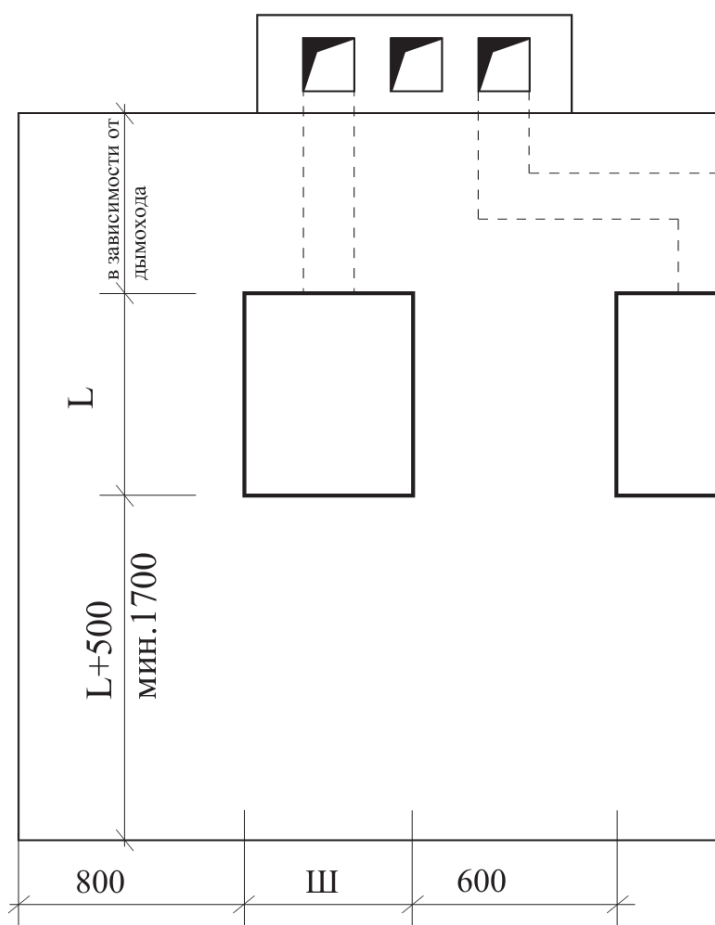


Рисунок 10 – Планировка котельной.

Примечание: Все соединительные материалы, использованные для установки котла, должны быть рассчитаны для температуры 110°C и давления минимально 4 бар.

9. В отверстие в верхней части передней секции установите термомеханический регулятор мощности.

10. После подключения котла в систему отопления навинтите на заднюю секцию наливной и сливной кран (рис.13, поз. 3).

Примечание: Между котлом и расширительным баком запорной арматуры быть не должно. Сливной кран и предохранительный клапан необходимо устанавливать в самой нижней точке системы.

11. Насадите дымовую трубу на дымовую насадку и вставьте её в отверстие дымохода. Диаметр дымовой трубы составляет 150 мм (и 130 мм для моделей ВС-3 и ВС-4).

Примечание: Перед подключением дымохода, проверьте, соответствует ли дымоход с действующими нормативами.

Примечание: Для отвода продуктов сгорания можно использовать только сертифицированные дымоходные компоненты.

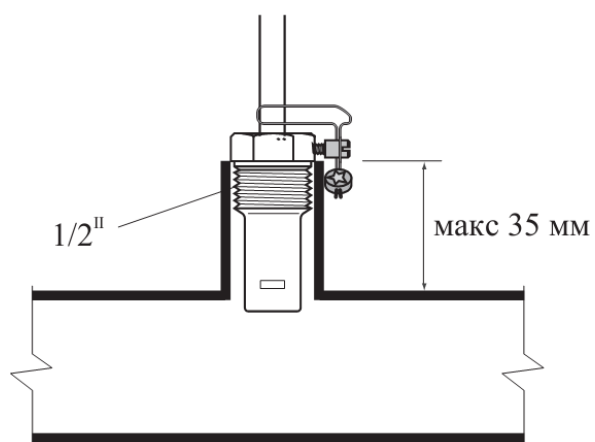


Рисунок 11 – Установка датчика клапана безопасности

Устройство котла RODA Brenner Classic

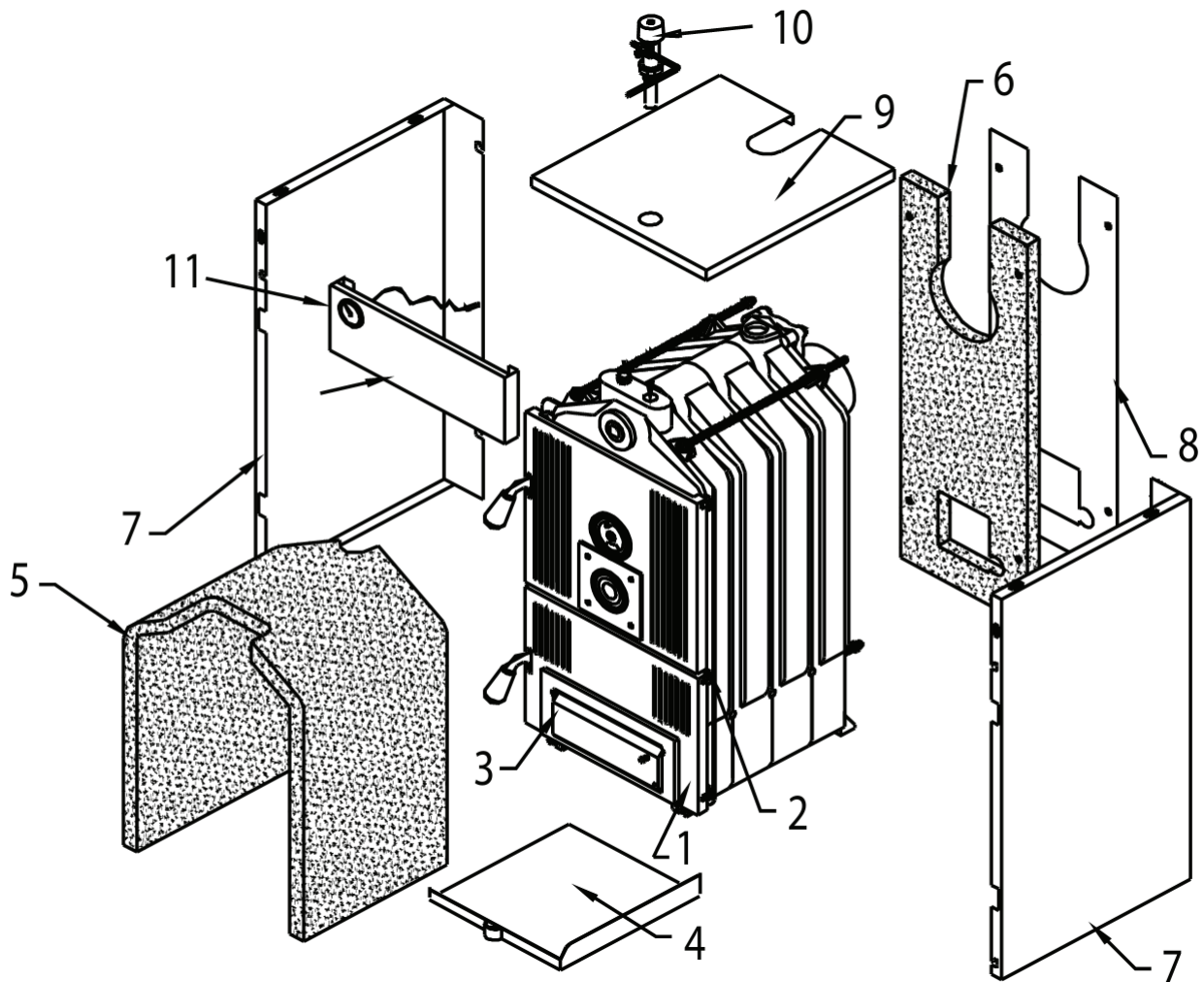
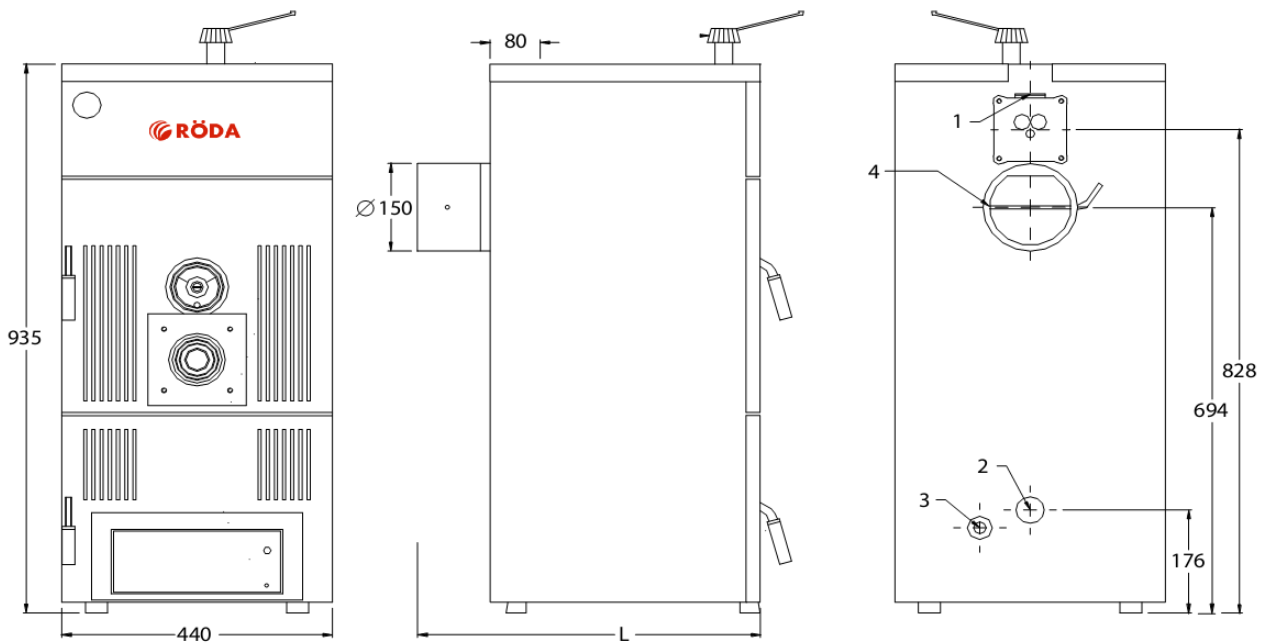


Рисунок 12.

- 1 - Дверца поддувала; 2 - Дверца для загрузки топлива; 3 - Заслонка воздуха для горения;
 4 - Поддон для золы; 5 - Верхняя изоляция; 6 - Задняя изоляция; 7 - Боковая часть кожуха;
 8 - Задняя часть кожуха; 9 - Верхняя часть кожуха; 10 - Термомеханический регулятор;
 11 - Термоманометр

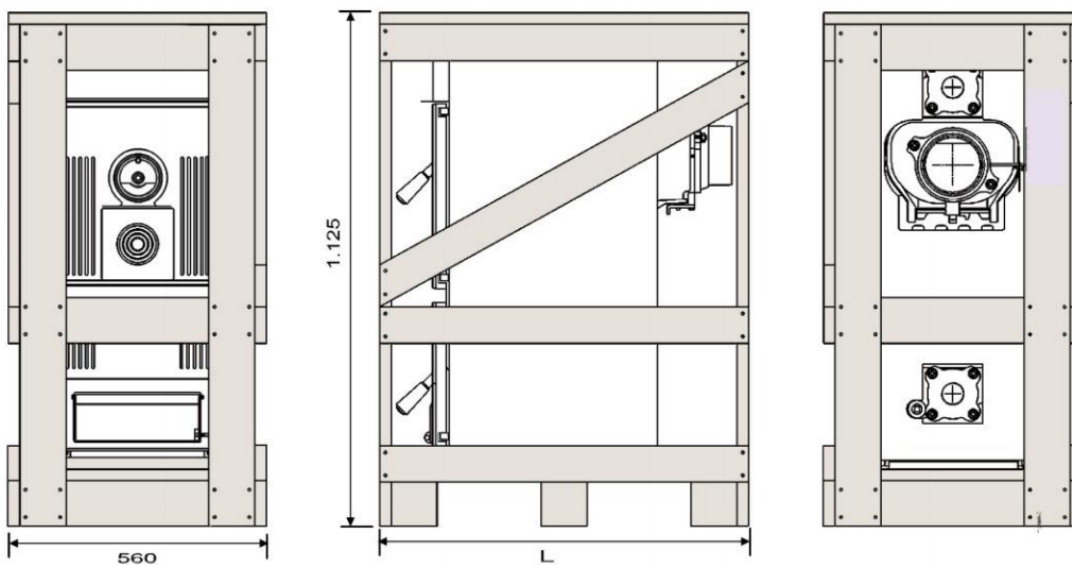
Размеры котла и упаковки.



Модель	BC-03	BC-04	BC-05	BC-06	BC-07	BC-08	BC-10
L	613	715	797	899	1001	1103	1307

Рисунок 13 – Размеры котла

*1 Выход отопительной воды; 2 Вход обратной воды; 3 Слив воды из котла
4 Заслонка дымовой трубы*



Модель	BC-03	BC-04	BC-05	BC-06	BC-07	BC-08	BC-10
L	686	786	866	966	1066	1166	1366

Рисунок 14 – Размеры и вид упаковки котла

Технические характеристики Brenner Classic

Наименование	Ед.	BC-03	BC-04	BC-05	BC-06	BC-07	BC-08	BC-10
Количество секций	Шт.	3	4	5	6	7	8	10
Номинальная тепловая мощность / уголь	кВт	15	21	26,5	32,5	37	41	50
Номинальная тепловая мощность / дрова	кВт	14	18,5	24	29	33	37	46
Класс котла согласно стандарту EN 303-5	-	1						
Максимальная рабочая температура	°С	90						
Время сгорания закладки / уголь	ч	>4						
Время сгорания закладки / дрова	ч	>2						
Давление охлаждающей воды для контура дополнительного охлаждения (клапан Caleffi)	бар	2-6						
Макс. рабочее давление	бар	3						
Диаметр подключений теплоносителя		2"						
Диаметр подключений предохранительного клапана		1/2"						
Объём воды	л	13,56	17,01	20,46	23,91	27,36	30,81	37,71
Минимальная тяга в дымоходе	мбар	0,09	0,11	0,14	0,16	0,19	0,21	0,25
Диаметр подключения дымовой трубы	мм	150	150	150	150	150	180	180
Температура дымовых газов	°С	215-260			190-225			
Внутренние размеры топки, ШxВ	мм	314x395						
Глубина топки	мм	265	365	465	565	665	765	965
Вес	кг	185	217	250	282	325	357	414

Минимальная высота дымохода.

Модель	Диаметр дымохода, мм	Минимально допустимая высота дымохода, м
BC-03	150	7
	180	6
BC-04	150	8
	180	7
BC-05	150	10
	180	9
BC-06	150	11
	180	10
BC-07	150	12
	180	11
BC-08	180	12
BC-10	180	13

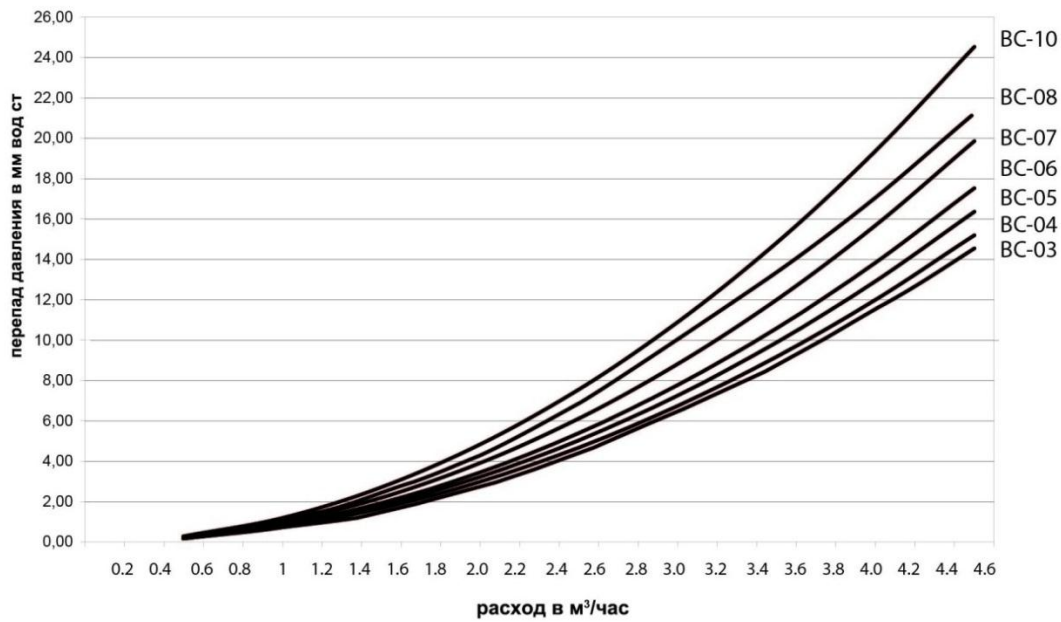
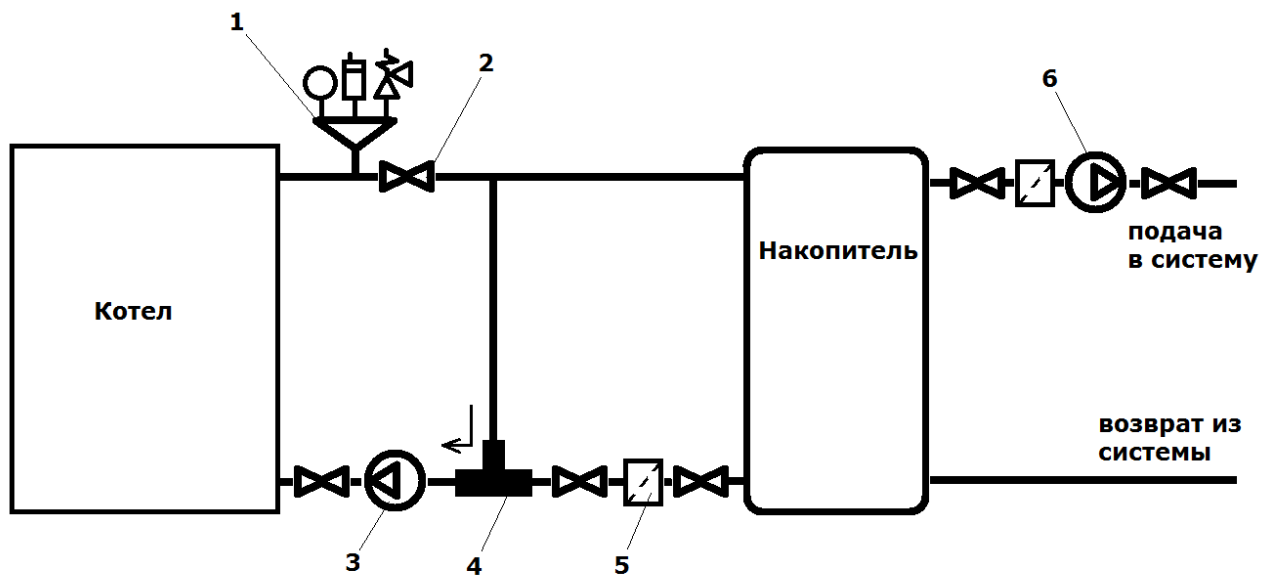


Рисунок 15 – Потери давления в котле

Пример обвязки котла.



1 – группа безопасности.

2 – шаровый кран

3 – циркуляционный насос загрузки накопителя

4 – термостатический клапан ESBE VTC511 (поддержание температуры возврата в котел не ниже 60°C)

5 – фильтр грязевик

6 – циркуляционный насос системы отопления

Гарантийные обязательства.

При наличии правильно заполненного гарантийного талона завод-производитель через официального дистрибьютора предоставляет на изделие гарантию : 12 месяцев со дня введения в эксплуатацию, но не более 18 месяце с даты продажи.

Срок службы изделия (срок эксплуатации) – 10 лет.

Для предоставления гарантии необходимо соблюдать следующее :

- Изделие эксплуатировать в соответствии с настоящей инструкцией, в соответствии с действующими стандартами и другими нормативами.
- Предоставить правильно заполненный гарантийный талон.
- Предоставить записи о монтаже, введении в эксплуатацию, о всех гарантийных и послегарантийных ремонтах, о периодических осмотрах, очистке и настройке изделия, которые должны быть указаны в приложении к гарантийному талону.
- Монтаж, введение в эксплуатацию, периодические осмотры, настройку, гарантийные и послегарантийные ремонты изделия может проводить только сервисная организация уполномоченная заводом-производителем.
- Завод-производитель не несет ответственности за ущербы возникшие из-за ненадлежащего использования изделия.
- Отопительная система должна соответствовать проекту выполненному в соответствии с требованиями действующих в конкретном государстве стандартов и правил.
- Любые вмешательства в конструкцию изделия запрещены.
- Расход топлива и к.п.д. зависят от теплофизических характеристик топлива и прочих условий и могут отличаться от значений приведенных в таблицах.
- Претензии по работе котла или его разрушению из-за из-за повышенной агрессивности воды или из-за осадения котельного камня не принимаются. В отопительной системе должна быть действующая система водоподготовки.

Гарантия касается только производственных дефектов и дефектов материала, не распространяется на повреждения возникшие во время транспорта и повреждения вызванные неподходящим обращением с изделием.

О неисправности необходимо без продления информировать официального дистрибьютора.

В случае несоблюдения приведенных в настоящей инструкции требований, владелец изделия лишается права на гарантию. Производитель оставляет за собой право внесения в конструкцию изделия изменений, которые могут быть не указаны в настоящей инструкции.